



## Kreissäge Pro-Saw



**Der Schneidbalken wird serienmäßig mit 4 Sägeblättern geliefert.  
Geeignet zum Schneiden von dichter Vegetation, für den Anbau an Front-  
und Teleskoplader sowie an fast alle Bomford Ausleger.**

### Ausführungen:

<b>Pro-Saw 1600</b>	<b>1,6m Länge, 4 Sägeblätter à 400mm Dm., für Äste bis ca.120mm Dicke , Gewicht ca. 98kg</b>
<b>Pro-Saw 2000</b>	<b>2,0m Länge, 4 Sägeblätter à 500mm Dm., für Äste bis ca.160mm Dicke, Gewicht ca. 220 kg</b>
<b>Pro-Saw 2400</b>	<b>2,4m Länge, 4 Sägeblätter à 600mm Dm., für Äste bis ca. 200mm Dicke, Gewicht ca. 280 kg</b>



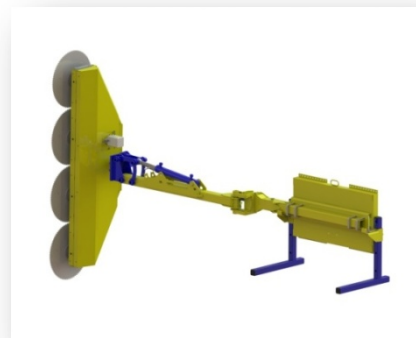
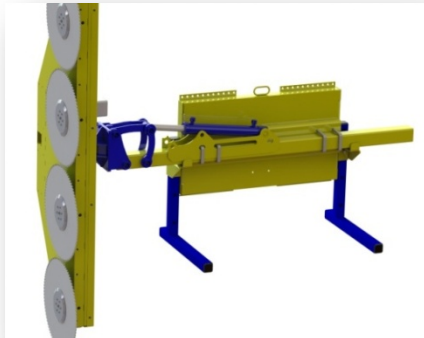
**Optional:**

**Arm hydraulisch ausklappbar**

**Euro-Aufnahme für Frontlader**

**2-Wege-Ventil für Mengenteiler (elektro-hydraulisch) (Danfoss)**

**Anbaurahmen für 1,8m oder 2,3m Auslegeweite (starr oder knickbar)**



Importeur  
Werksvertretungen  
Großhandel

**JOSEF**

Inhaber  
Thilo Cronrath

**Importeur - Werksvertretungen - Großhandel**

Tel. 02622/2195 - Fax 02622/5035

Rheinstraße 79 - 56170 Bendorf

[info@josef-ley.de](mailto:info@josef-ley.de)

[www.josef-ley.de](http://www.josef-ley.de)